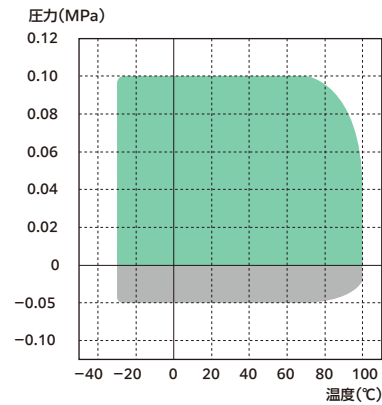
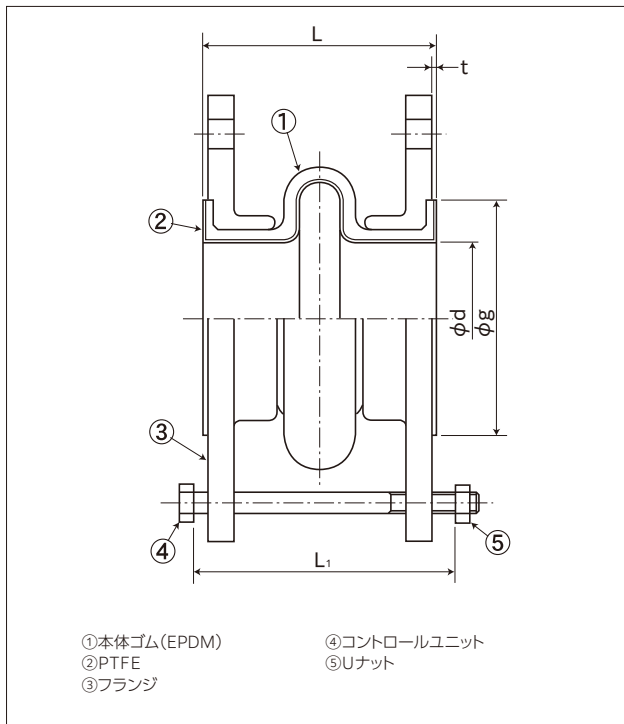


低圧型RFタイプ (受注生産品)



■ 複合変位量が50%以内のとき適用される使用範囲
 ■ 複合変位量が50%を超えたとき適用される使用範囲

使用圧力: 0.1MPa (1.0kgf/cm²) 以下
 負圧: -0.05MPa (-0.5kgf/cm²) 以上
 使用温度: -30°C ~ +100°C (冷温水)
 ● 最高使用圧力、最高使用温度が使用範囲内であることを確認の上で、ご使用ください。

標準寸法および許容変位量

呼び径	本体寸法				許容変位量				取付け時許容変位量				重量 (kg)	コントロールユニットセット寸法			
	φd (mm)	φg (mm)	L (mm)	t (mm)	伸長 (mm)	圧縮 (mm)	偏心 (mm)	偏角 (°)	伸長 (mm)	圧縮 (mm)	偏心 (mm)	偏角 (°)		参考値	使用ボルト	L ₁ (mm)	L ₂ (mm)
32	37	83	120	3	13	15	10	25	5	5	4	5	4.7	M-12	127	-	2
40	37	83	120	3	13	15	10	25	5	5	4	5	4.9	M-12	127	-	2
50	49	98	125	3	17	19	13	25	6	7	5	5	5.7	M-12	136	-	2
65	62	117	130	3	19	21	15	25	7	7	5	5	7.9	M-12	143	-	2
80	73	127	134	3	21	23	16	25	7	8	6	5	8.0	M-12	149	-	2
100	98	152	156	3	24	26	20	20	8	9	7	4	9.7	M-12	174	-	2
125	122	182	168	3	26	28	24	20	9	10	8	4	14.8	M-12	188	-	2
150	147	212	180	3.5	27	29	25	20	9	10	9	4	19.3	M-16	200	-	2
200	196	260	184	4	27	29	25	10	9	10	9	2	22.8	M-16	203	-	2
250	245	320	192	4	27	29	25	10	9	10	9	2	34.3	M-20	211	-	2
300	294	364	196	4	27	29	25	10	9	10	9	2	39.3	M-20	215	-	2

- 重量は、SS400、JIS10Kフランジ装着の場合を示します。
- 取り付け時寸法許容値は、許容変位量に含まれます。(許容変位量=取り付け時変位量+稼動による変位量)

■ 製品の特長

- ① 低圧型PTFE内面被覆タイプ
- ② 接液部(内面)にPTFE(四フッ化ポリエチレン)を使用し、耐薬品性に優れる。
- ③ 耐久性・強度に優れるゴムとの一体化により外部衝撃に対する抵抗力が向上。

■ 製品の用途

- ① 化学プラント腐食性流体の配管
 - ② 油・溶剤・食品の移送配管
 - ③ IC工場の純水移送配管
 - ④ 耐蝕ポンプの防振用
- ※仕様・構造等は改良のため、予告なしに変更する場合があります。

