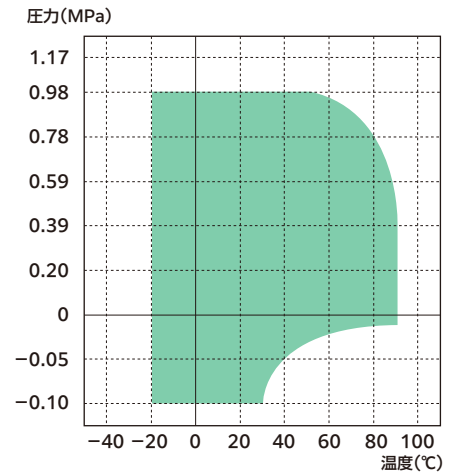
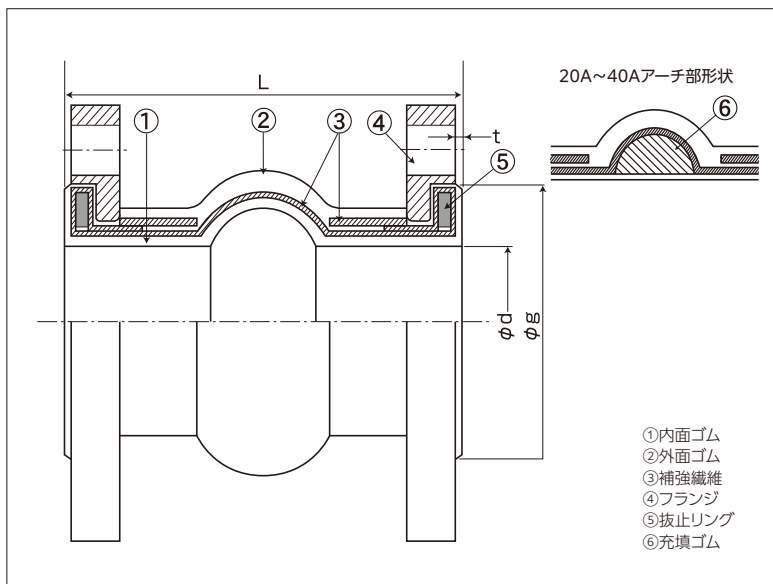


# 圧力型A1フレックス (受注生産品)



使用圧力: 0.98MPa(10kgf/cm<sup>2</sup>)以下  
 負圧: -0.1MPa(-1.0kgf/cm<sup>2</sup>)以上  
 使用温度: -20°C~+90°C(冷温水)  
 ●最高使用圧力、最高使用温度が使用範囲内であることを確認の上で、ご使用ください。

## 標準寸法および許容変位量

呼び径	本体寸法				許容変位量				取付け時許容変位量				重量
	φd (mm)	φg (mm)	L (mm)	t (mm)	伸長 (mm)	圧縮 (mm)	偏心 (mm)	偏角 (°)	伸長 (mm)	圧縮 (mm)	偏心 (mm)	偏角 (°)	参考値 (kg)
20	20	50	150	3	6	7	20	13	2	2	6	3	1.7
25	25	60	150	3	6	7	20	13	2	2	6	3	2.5
32	32	72	150	3	6	7	20	13	2	2	6	3	3.1
40	40	77	150	3	6	7	20	13	2	2	6	3	3.4
50	50	87	150	3	10	15	20	11	3	5	6	3	4.1
65	65	112	150	3	10	15	20	11	3	5	6	3	5.5
80	76	123	150	3	10	15	20	11	3	5	6	3	5.6
100	100	143	150	3	15	20	30	14	5	6	9	3	6.8
125	125	178	150	3	15	20	30	12	5	6	9	3	10.0
150	150	208	200	3	20	20	30	13	6	6	9	3	13.0
200	200	254	200	3	20	20	30	10	6	6	9	3	16.0
250	250	319	200	3	25	25	30	10	8	8	9	3	24.0
300	300	364	200	3	25	25	30	9	8	8	9	3	27.0

- 重量は、SS400、JIS10Kフランジ(標準)装着の場合を示します。
- 取り付け時寸法許容値は、許容変位量に含まれます。(許容変位量=取付け時変位量+稼動による変位量)

### ■ 製品の特長

- ①優れた振動吸収性。
- ②ルーズフランジ採用のため取り付け作業性に優れる。

### ■ 製品の用途

- ①空気調和設備
- ②給排水衛生設備
- ③工場用設備
- ④各種プラント設備

### ■ 取り扱い上の注意

- 当製品にコントロールユニットは、標準装備していません。
- 当製品は油・溶剤用にはご使用になれません。
- 当製品は給湯用およびプール水循環系配管にはご使用になれません。内面PTFE製のPFタイプを推奨します。

※仕様・構造等は改良のため、予告なしに変更する場合があります。

